

## Modular Cooking 900XP 4-Eco brännare, Gas, 10 kW på gasugn

Produkt # \_\_\_\_\_

Modell # \_\_\_\_\_

Namn # \_\_\_\_\_

SIS # \_\_\_\_\_

AIA # \_\_\_\_\_



391642 (E9AARABBME)

Gasspis med ugn 800mm  
med 4 öppna brännare,  
EcoFlame

### Kort specifikation

#### Pos.

Gasspis med 4 öppna brännare samt ugn. Installeras på rostfria ben höjd upp till 50 mm. Högeffektiv Flower Flame brännare anpassar sig efter kokkärlens storlek för effektivare uppvärmning och ökad energisparning. Flame failure device som standard på brännare för att skydda mot oavsiktlig släckning. EcoFlame automatisk kokkärlsavkänning för att spara energi och reducera onödig värmeavgivning i köket.

Ugnsutrymme i rostfritt stål med 3 gejderpar anpassade för GN-galler (2/1). Ribbad bottenplatta i gjutjärn. Extra robust toppskiva 2mm rostfritt stål samt paneler i rostfritt borstat stål. Högervinklade sidokanter för att möjliggöra flush-fitting koppling mellan enheter.

### Huvudfunktioner

- Enheten ska monteras på fötter i rostfritt stål med höjjustering på upp till 50 mm. Enheten kan lätt monteras på konsolsystem.
- Fyra 10 kW högeffektiva brännare är utrustade med kontinuerlig effekttreglering från 2,2 kW till 10 kW.
- Gasprodukt som levereras för användning med naturgas eller gasol, omvandlingsmunstycken levereras som standard.
- Stort kastrullstöd i gjutjärn (rostfritt stål finns som tillval) med långa mittfenor som gör att såväl stora som små kastruller kan användas.
- Brännare med optimerad förbränning.
- Släckskyddsmekanism på brännare skyddar mot gasläckage om lågan släcks oavsiktligt.
- Skyddad indikeringslampa.
- Det nedre facket består av en standardgasugn med brännare i rostfritt stål och självstabiliserande låga under basplattan. Ugnsutrymmet har skenor i 3 nivåer för 2/1 GN hyllor (2 ångplåtar) och basplatta i gjutjärn.
- Ugnstermostat som kan justeras mellan 120 och 280 °C.
- 40 mm tjock ugnslucka för värmeisolering.
- Den speciella utformningen på kontrollvredsystemet skyddar mot vattenintrång.
- Kapslingsklass IPX5.

### Konstruktion

- Stor arbetsyta med 930 mm djup.
- Utvändiga paneler i rostfritt stål med Scotch Brite-behandling.
- Bänkskiva i AISI 304 rostfritt stål, 2 mm tjock.
- Rät vinkel mellan enheterna för att undvika utrymmen där smuts kan tränga in.

### Hållbarhet



- Modellen levereras med EcoFlame kärldetektionssystem, vilket minskar energiförbrukningen - upp till 20%\* i gasbesparingar - och onödig värmespridning i köket. (\*baserat på interna tester utförda av professionella kokkar i jämförelse med liknande modell utan EcoFlame).

### Medföljande tillbehör

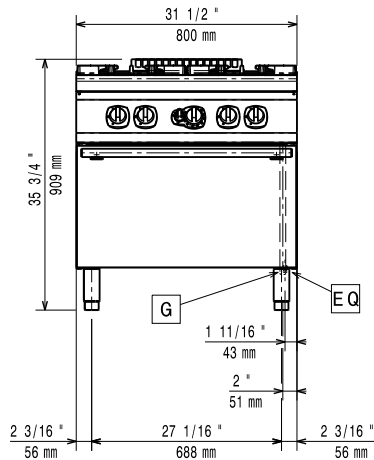
- 1 av Galler, förkromat, GN2/1 PNC 164250 till ugn

### Övriga Tillbehör

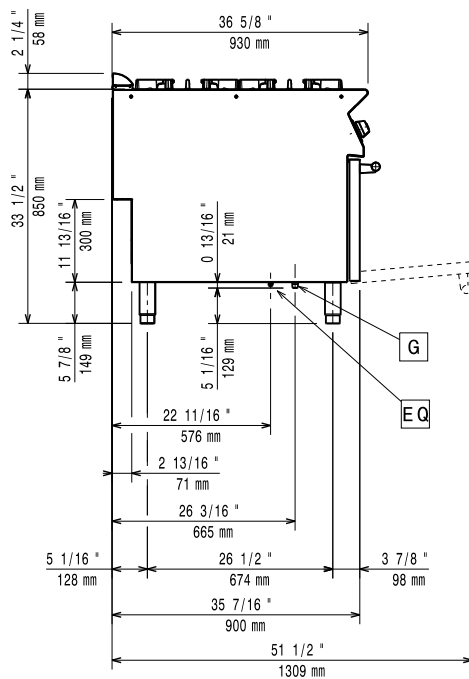
- Galler, förkromat, GN2/1 PNC 164250
- Tätningssats PNC 206086

|   |            |                          |  |            |                          |
|---|------------|--------------------------|--|------------|--------------------------|
| • Avloppsavskiljare, 150 mm                                   | PNC 206132 | <input type="checkbox"/> | • Fronträcke, rostfritt, 1200 mm                       | PNC 216049 | <input type="checkbox"/> |
| • Tätningsring till avgasrenare diameter 150                  | PNC 206133 | <input type="checkbox"/> | • Fronträcke, rostfritt, 1600 mm                       | PNC 216050 | <input type="checkbox"/> |
| • Kit m 4 hjul varav 2 svängbara med broms                    | PNC 206135 | <input type="checkbox"/> | • 2 st sidopaneler höjd 700 djup 900mm                 | PNC 216134 | <input type="checkbox"/> |
| • Fotsats   | PNC 206136 | <input type="checkbox"/> | • Portioneringshylla/ räckle, rostfritt, 400 mm (bred) | PNC 216185 | <input type="checkbox"/> |
| • Frontsockelplåt för installation på betongsockel, 800 mm    | PNC 206148 | <input type="checkbox"/> | • Portioneringshylla/ räckle, rostfritt, 800 mm (bred) | PNC 216186 | <input type="checkbox"/> |
| • Frontsockelplåt för installation på betongsockel, 1000 mm   | PNC 206150 | <input type="checkbox"/> | • Gasregulator   | PNC 927225 | <input type="checkbox"/> |
| • Frontsockelplåt för installation på betongsockel, 1200 mm   | PNC 206151 | <input type="checkbox"/> |  |            |                          |
| • Frontsockelplåt för installation på betongsockel, 1600 mm   | PNC 206152 | <input type="checkbox"/> |  |            |                          |
| • SOCKELPLÅTAR, 2 ST,RFR, SIDOR                               | PNC 206157 | <input type="checkbox"/> |  |            |                          |
| • Stekplatta, slät för 1 brännare.                            | PNC 206171 | <input type="checkbox"/> |  |            |                          |
| • Grillplatta, räfflad för 1 brännare                         | PNC 206172 | <input type="checkbox"/> |  |            |                          |
| • Frontsockelplåt, rostfri, 800 mm                            | PNC 206176 | <input type="checkbox"/> |  |            |                          |
| • Frontsockelplåt, rostfri, 1000 mm                           | PNC 206177 | <input type="checkbox"/> |  |            |                          |
| • Frontsockelplåt, rostfri, 1200 mm                           | PNC 206178 | <input type="checkbox"/> |  |            |                          |
| • Frontsockelplåt, rostfri, 1600 mm                           | PNC 206179 | <input type="checkbox"/> |  |            |                          |
| • Sidosockelplåtar, rostfria, 2 st                            | PNC 206180 | <input type="checkbox"/> |  |            |                          |
| • Panel för service   | PNC 206181 | <input type="checkbox"/> |  |            |                          |
| • Paneler, 2 st, för servicekanal (rygg/rygg)                 | PNC 206202 | <input type="checkbox"/> |  |            |                          |
| • 4 fötter för installation på cementsockel                   | PNC 206210 | <input type="checkbox"/> |  |            |                          |
| • Avgasrenare   | PNC 206246 | <input type="checkbox"/> |  |            |                          |
| • Blandare med rörlig kran (förlängning ingår ej)             | PNC 206289 | <input type="checkbox"/> |  |            |                          |
| • Förlängningsrör till vattenkran 900 line. (Ej nödvändigt).  | PNC 206290 | <input type="checkbox"/> |  |            |                          |
| • Rostfritt galler till gasspis för två brännare XP900        | PNC 206298 | <input type="checkbox"/> |  |            |                          |
| • Skorsten 800 mm till XP700 & 900                            | PNC 206304 | <input type="checkbox"/> |  |            |                          |
| • Bakre ledstång, 800 mm, Marin                               | PNC 206308 | <input type="checkbox"/> |  |            |                          |
| • BAKKANTHYLLA 1200MM-MARIN                                   | PNC 206309 | <input type="checkbox"/> |  |            |                          |
| • Wokstöd för gasbrännare - 700/900                           | PNC 206363 | <input type="checkbox"/> |  |            |                          |
| • Stödskena till underskåp för minskat antal ben/hjul, 800mm  | PNC 206367 | <input type="checkbox"/> |  |            |                          |
| • Stödskena till underskåp för minskat antal ben/hjul, 1200mm | PNC 206368 | <input type="checkbox"/> |  |            |                          |
| • Stödskena till underskåp för minskat antal ben/hjul, 1600mm | PNC 206369 | <input type="checkbox"/> |  |            |                          |
| • Stödskena till underskåp för minskat antal ben/hjul, 2000mm | PNC 206370 | <input type="checkbox"/> |  |            |                          |
| • Ryggplåtar, 800mm   | PNC 206374 | <input type="checkbox"/> |  |            |                          |
| • Ryggplåtar, 1000mm  | PNC 206375 | <input type="checkbox"/> |  |            |                          |
| • Ryggplåtar, 1200mm  | PNC 206376 | <input type="checkbox"/> |  |            |                          |
| • Kit stadsgasdysor (G150) - gasspisar brännare på ugn 900    | PNC 206385 | <input type="checkbox"/> |  |            |                          |
| • Skorstensnät 400mm (XP700 & XP900)                          | PNC 206400 | <input type="checkbox"/> |  |            |                          |
| • Sidoräcke, rostfritt  | PNC 216044 | <input type="checkbox"/> |  |            |                          |
| • Fronträcke, rostfritt, 800 mm                               | PNC 216047 | <input type="checkbox"/> |  |            |                          |

Front

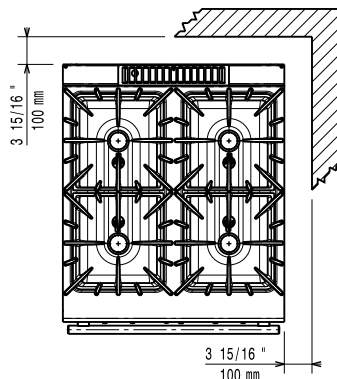


Sida



G = Gasanslutning

Topp



## Gas

|                     |               |
|---------------------|---------------|
| Gas, effekt:        | 48.5 kW       |
| Standardgasleverans | Natural Gas   |
| Gastyp alternativ:  | LPG; Naturgas |
| Gasintag:           | 1/2"          |

## Viktig information

Om enheten placeras bredvid eller mot temperaturkänsliga möbler eller liknande ska ett säkerhetsavstånd på ca 150 mm upprätthållas eller någon typ av värmeisolering monteras.

**Ugnens arbetstemperatur:** 120 °C MIN; 280 °C MAX

**Ugnens invändiga dimensioner (bredd):** 575 mm

**Ugnens invändiga dimensioner (höjd):** 300 mm

**Ugnens invändiga dimensioner (djup):** 700 mm

**Yttermått, bredd** 800 mm

**Yttermått, djup** 930 mm

**Yttermått, höjd** 850 mm

**Nettovikt:** 119 kg

**Fraktvikt:** 142 kg

**Frakthöjd:** 1090 mm

**Fraktbredd:** 1020 mm

**Fraktdjup:** 870 mm

**Fraktvolym:** 0.97 m<sup>3</sup>

**Effekt främre brännare:** ISO 9001; ISO 14001 - ISO 9001; ISO 14001 kW

**Effekt bakre brännare** 10 - 10 kW

**Bakre brännare mått - mm** Ø 100 Ø 100

**Främre brännare mått - mm** Ø 100 Ø 100